



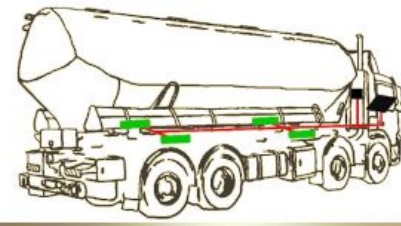
digestion anaérobie.



moteurs de cogénération.



déchets organiques.



pesage mobile.



generizon

Manfred Schweda, directeur
Nazha Zidani, trade management
Mohammed Charki

manfred@generizon.com
nazha@generizon.com
mohammed.charki@generizon.com

+212 645016425
+212 677765538
+212 655952090



partenaire.

- Une gamme de pesage à bord allant jusqu'à 40t.
- Marge de tolérance pour une charge de 40t +/- 10kg. écart type pour une livraison de 2 tonnes +/- 1kg.
- Compensation d'inclinaison.
- En Europe et au Moyen-Orient.
- Depuis 1991.
- Veuillez consulter [le site de KWS Krickl](#).

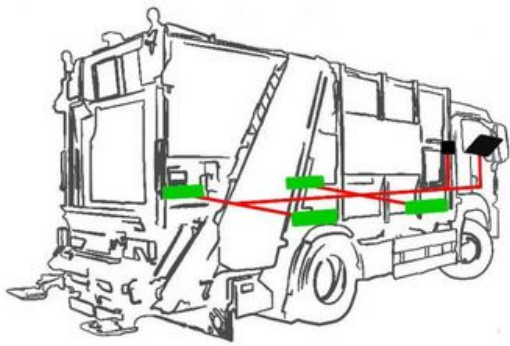
made in Austria. technologie prouvée. qualité et service.

clients principaux.

KWS

- La collecte intelligente des déchets ménagers.
- L'évacuation des déchets industriels. recyclables. carcasses d'animaux.
- Le transport de produits alimentaires : farine, céréales et aliments pour les animaux.
- Le transport de carburant : pellets. GPL. biodiesel.
- Le transport minier. surcharge.
- Le transport de marchandises dangereuses : gaz technique.
- Autres activités d'élimination : débris de construction, carrières, excavation.
- Recyclage : huiles usagées des ateliers et des stations-service.

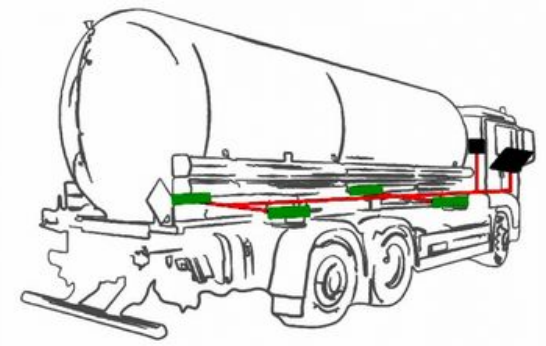




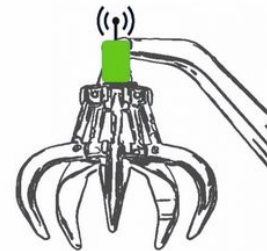
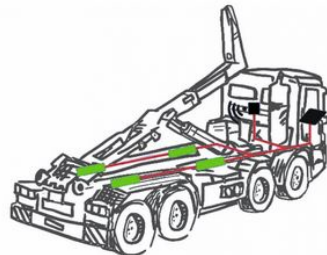
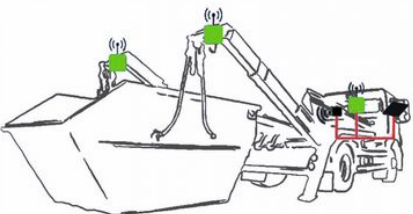
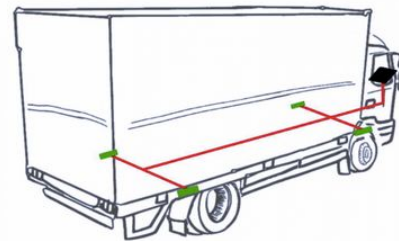
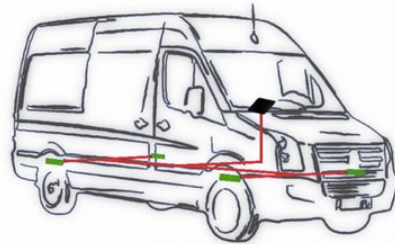
Collecte des déchets.



Pellets. Produits alimentaires.
Aliments de bétails.



GPL. Gaz technique.



avantage du système “smart truck”.

- Un système de pesage **mobile permanent**.
- Un pesage **précis**.
- Le système pèse tout le temps, dans tous les endroits, dans **toutes les positions**.
- L'utilisation d'un système de pesage statique (pont-bascule) n'est pas nécessaire.
- **Économiser le temps et le carburant**.
- **Anti-vol**. contrôle de l'info à distance sur le poids perdu.
- Possibilité de connexion avec le GPS
- → collecte → analyse → optimisation des données.
- **Smart collecte**. Smart data. Smart city.
- **Intégration** avec tous les autres systèmes.

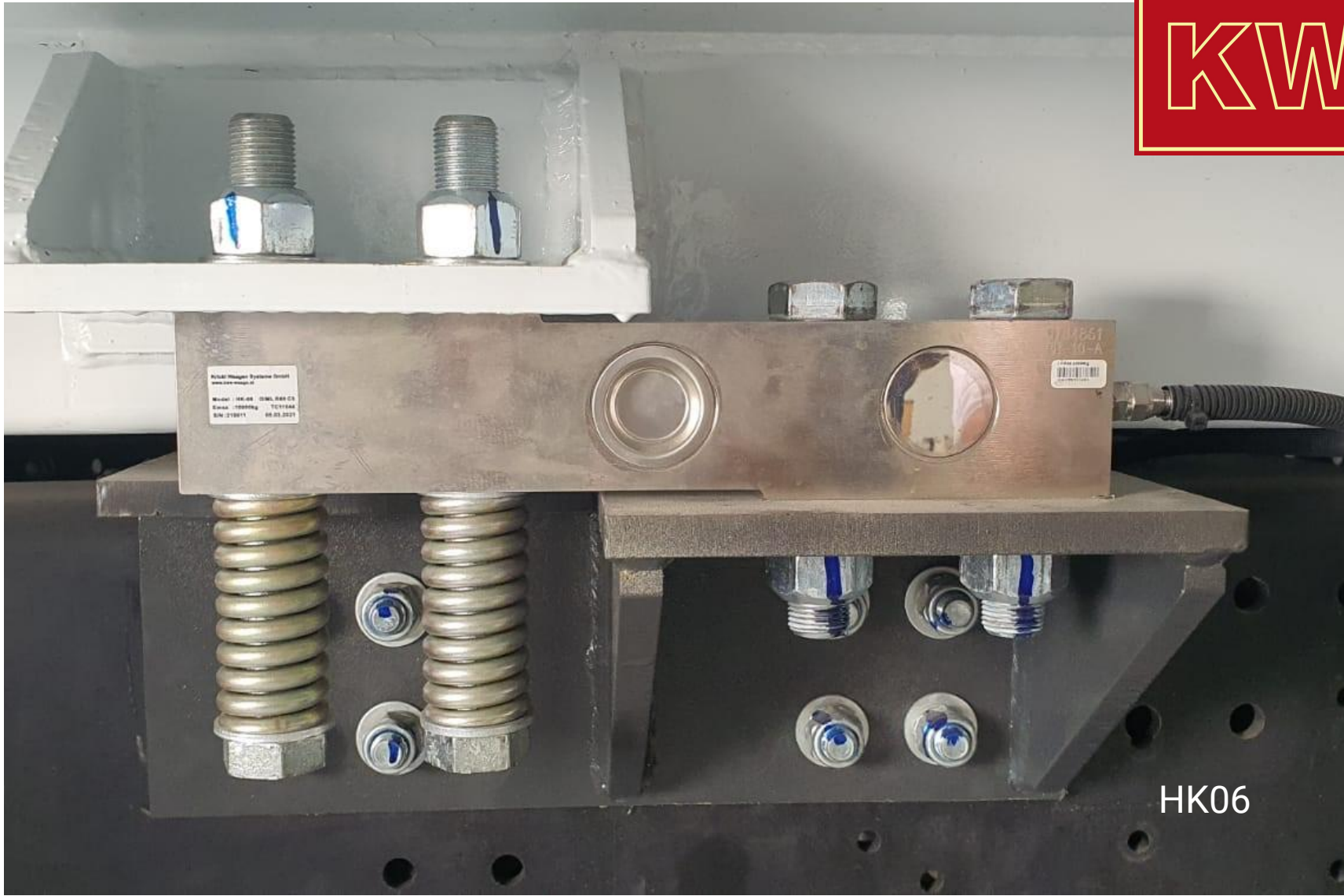




HK06



Model: HK06
Serial: 1000000
Date: 08-11-2001



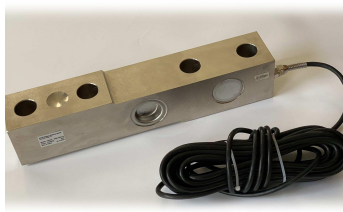
KWS Hydraulik Systeme GmbH
Werkstatt Wessling
Model: HK06
Case: 100006 TC110A2
SN: 210011 00.03.0021

1861
M 10-A

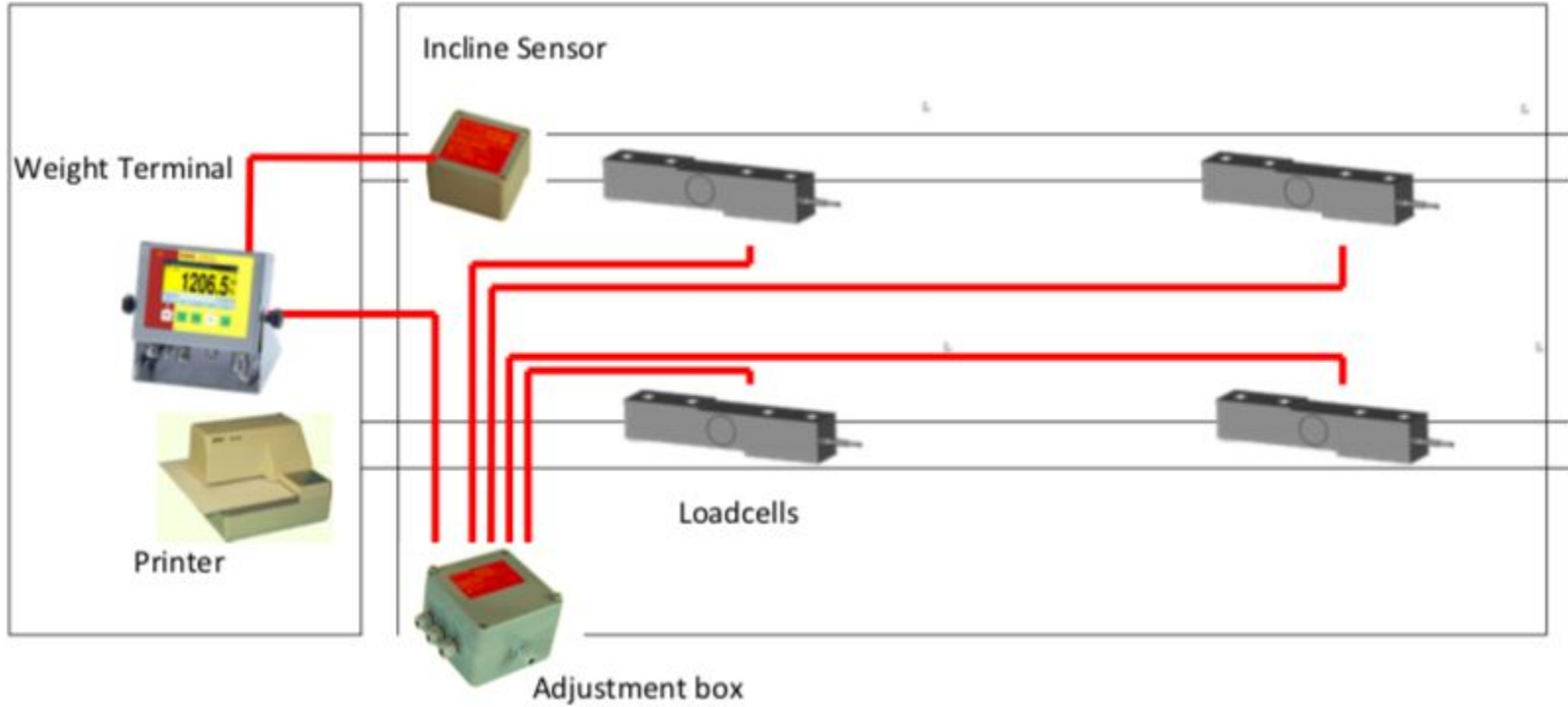
HK06

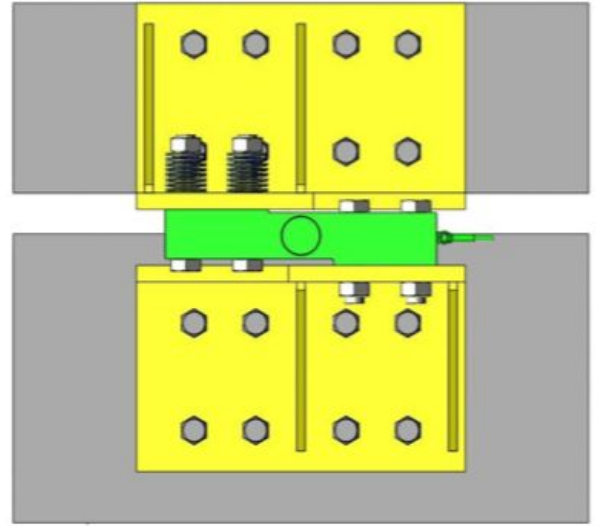
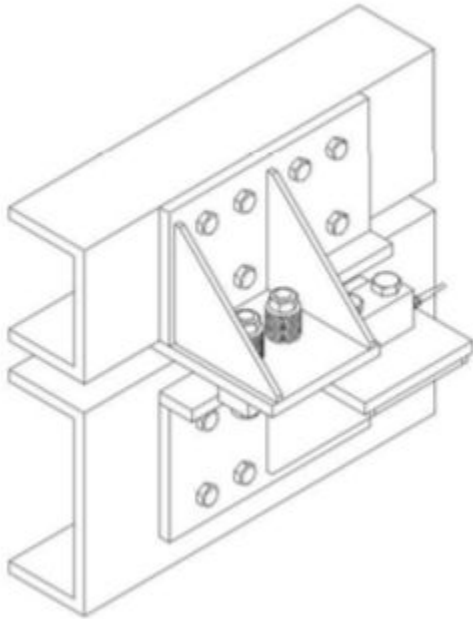
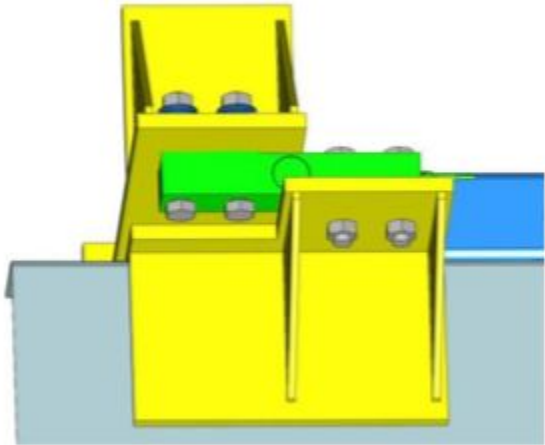


WT22

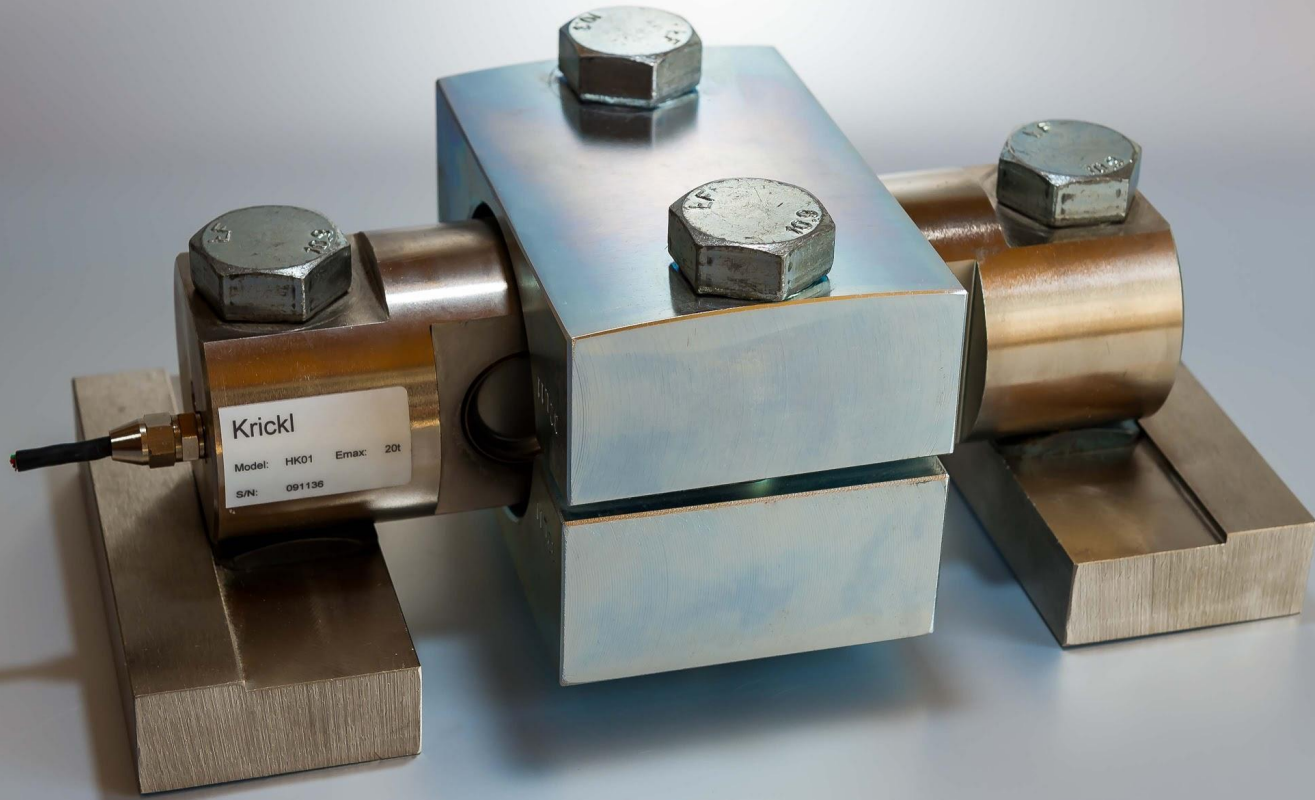


Cellule de pesage.

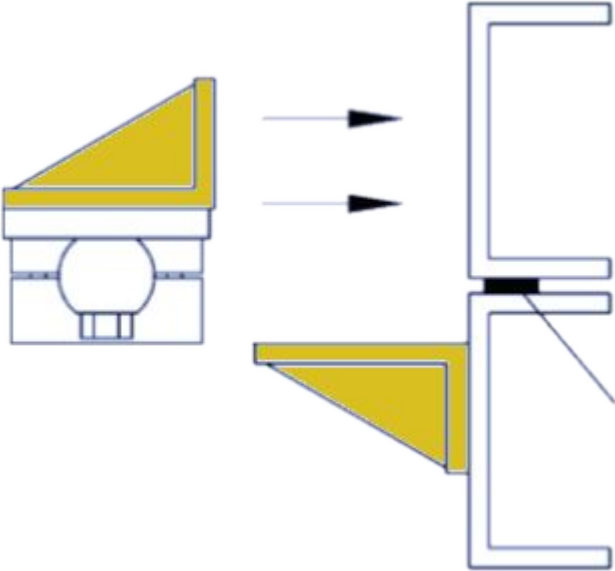




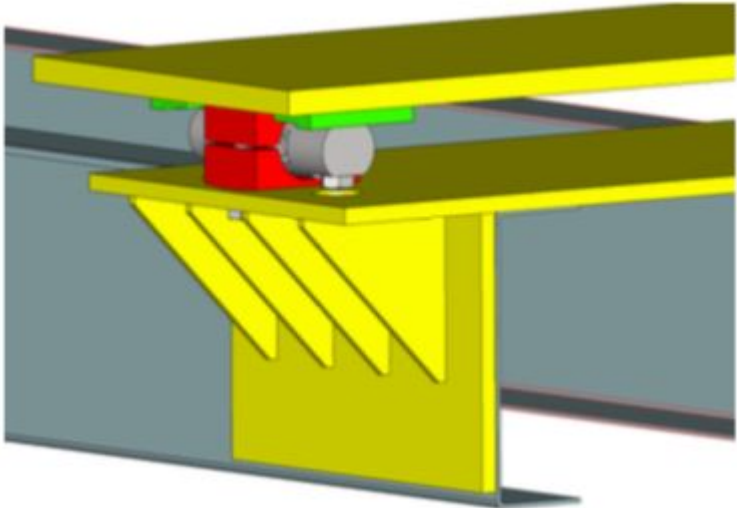
ABW1

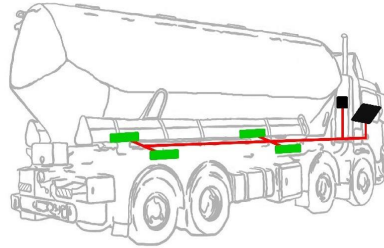
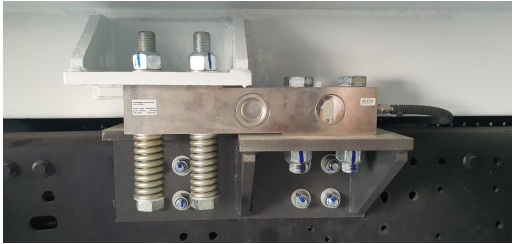
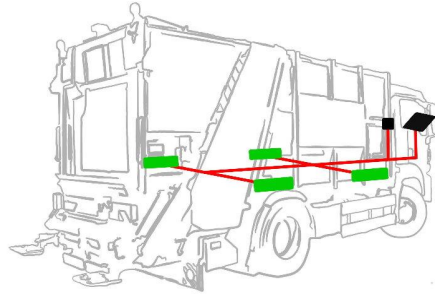


Modification.



Reinforcement.





<http://generizon.com/fr/kws-krickl-weighing-systeme-pesage-mobile-maroc/>

Manfred Schweda +212 645016425

Nazha Zidani +212 677765538

